

---

ФЕДЕРАЛЬНОЕ АГЕНТСТВО  
ПО ТЕХНИЧЕСКОМУ РЕГУЛИРОВАНИЮ И МЕТРОЛОГИИ

---



НАЦИОНАЛЬНЫЙ  
СТАНДАРТ  
РОССИЙСКОЙ  
ФЕДЕРАЦИИ

ГОСТ Р  
57578—  
2017

---

## КОМПОЗИТЫ ПОЛИМЕРНЫЕ

Определение линейного теплового расширения  
при помощи интерферометра

Издание официальное



Москва  
Стандартинформ  
2017

## Предисловие

1 ПОДГОТОВЛЕН Обществом с ограниченной ответственностью «Материалы и технологии будущего» совместно с Автономной некоммерческой организацией «Центр нормирования, стандартизации и классификации композитов» при участии Объединения юридических лиц «Союз производителей композитов» на основе собственного перевода на русский язык англоязычной версии стандарта, указанного в пункте 4

2 ВНЕСЕН Техническим комитетом по стандартизации ТК 497 «Композиты, конструкции и изделия из них»

3 УТВЕРЖДЕН И ВВЕДЕН В ДЕЙСТВИЕ Приказом Федерального агентства по техническому регулированию и метрологии от 8 августа 2017 г. № 818-ст

4 Настоящий стандарт является модифицированным по отношению к стандарту ASTM E289—04(2010) «Стандартный метод определения линейного теплового расширения твердых тел при помощи интерферометрии» (ASTM E289—04 (2010) «Standard Test Method for Linear Thermal Expansion of Rigid Solids with Interferometry», MOD) путем изменения его структуры для приведения в соответствие с требованиями, установленными в ГОСТ 1.5—2001 (подразделы 4.2 и 4.3); содержания отдельных структурных элементов, которые выделены вертикальной линией, расположенной на полях напротив соответствующего текста. Оригинальный текст этих структурных элементов примененного стандарта ASTM и объяснение причин внесения технических отклонений приведены в дополнительном приложении ДА.

В настоящий стандарт не включены разделы 5, 6, 9, 13, подразделы 1.2, 1.3, 1.6—1.8, приложения А.1, Х.1 примененного стандарта ASTM, которые нецелесообразно применять в российской национальной стандартизации в связи с тем, что данные разделы, подразделы и приложения носят справочный характер. Указанные разделы, подразделы и приложения, не включенные в основную часть настоящего стандарта, приведены в дополнительном приложении ДБ.

В настоящем стандарте исключены ссылки на ASTM D696, ASTM E220, ASTM E228, ASTM E473, ASTM E831, ASTM E1142 вместе с положениями, в которых они приведены.

Измененные отдельные фразы выделены в тексте курсивом.

Внесение указанных технических отклонений направлено на учет особенностей аспекта стандартизации, характерных для Российской Федерации.

Дополнительные ссылки, включенные в текст стандарта для учета потребностей национальной экономики Российской Федерации и/или особенностей российской национальной стандартизации, выделены курсивом.

Наименование настоящего стандарта изменено относительно наименования указанного стандарта ASTM для приведения в соответствие с ГОСТ Р 1.5—2012 (пункт 3.5).

Сопоставление структуры настоящего стандарта со структурой указанного стандарта ASTM приведено в дополнительном приложении ДВ

5 ВВЕДЕН ВПЕРВЫЕ

*Правила применения настоящего стандарта установлены в статье 26 Федерального закона от 29 июня 2015 г. № 162-ФЗ «О стандартизации в Российской Федерации». Информация об изменениях к настоящему стандарту публикуется в ежегодном (по состоянию на 1 января текущего года) информационном указателе «Национальные стандарты», а официальный текст изменений и поправок — в ежемесячном информационном указателе «Национальные стандарты». В случае пересмотра (замены) или отмены настоящего стандарта соответствующее уведомление будет опубликовано в ближайшем выпуске ежемесячного информационного указателя «Национальные стандарты». Соответствующая информация, уведомление и тексты размещаются также в информационной системе общего пользования — на официальном сайте Федерального агентства по техническому регулированию и метрологии в сети Интернет ([www.gost.ru](http://www.gost.ru))*

Настоящий стандарт не может быть полностью или частично воспроизведен, тиражирован и распространен в качестве официального издания без разрешения Федерального агентства по техническому регулированию и метрологии

## Содержание

1 Область применения . . . . .	1
2 Нормативные ссылки . . . . .	1
3 Сущность метода . . . . .	1
4 Оборудование . . . . .	2
5 Подготовка к проведению испытания . . . . .	3
6 Проведение испытания . . . . .	5
7 Обработка результатов . . . . .	6
8 Протокол испытания . . . . .	6
Приложение А (справочное) Пример цилиндрического образца с обточенной стороной . . . . .	8
Приложение ДА (справочное) Оригинальный текст модифицированных структурных элементов примененного стандарта АСТМ . . . . .	9
Приложение ДБ (справочное) Оригинальный текст невключенных структурных элементов примененного стандарта АСТМ . . . . .	11
Приложение ДВ (справочное) Сопоставление структуры настоящего стандарта со структурой примененного в нем стандарта АСТМ . . . . .	15

## КОМПОЗИТЫ ПОЛИМЕРНЫЕ

## Определение линейного теплового расширения при помощи интерферометра

Polymer composites. Method for determination of linear thermal expansion  
with a interferometry

Дата введения — 2018—02—01

### 1 Область применения

Настоящий стандарт распространяется на полимерные композиты, а также другие материалы (металлические, керамические, стеклянные, пластмассовые), чьи абсолютные коэффициенты линейного теплового расширения составляют не более  $0,5 \text{ мкм}/(\text{м} \cdot ^\circ\text{C})$  в диапазоне температур от минус  $150 \text{ }^\circ\text{C}$  до плюс  $700 \text{ }^\circ\text{C}$ , а также на материалы с более высокими коэффициентами линейного теплового расширения, имеющие ограниченную длину и толщину, и устанавливает метод определения линейного теплового расширения при помощи интерферометра Майкельсона или интерферометра Физо.

Примечание — См. ДА.1 (приложение ДА).

### 2 Нормативные ссылки

В настоящем стандарте использованы нормативные ссылки на следующие стандарты:  
*ГОСТ 868 Нутромеры индикаторные с ценой деления 0,01 мм. Технические условия*  
*ГОСТ 6507 Микрометры. Технические условия*  
*ГОСТ 6616 Преобразователи электрические. Общие технические условия*

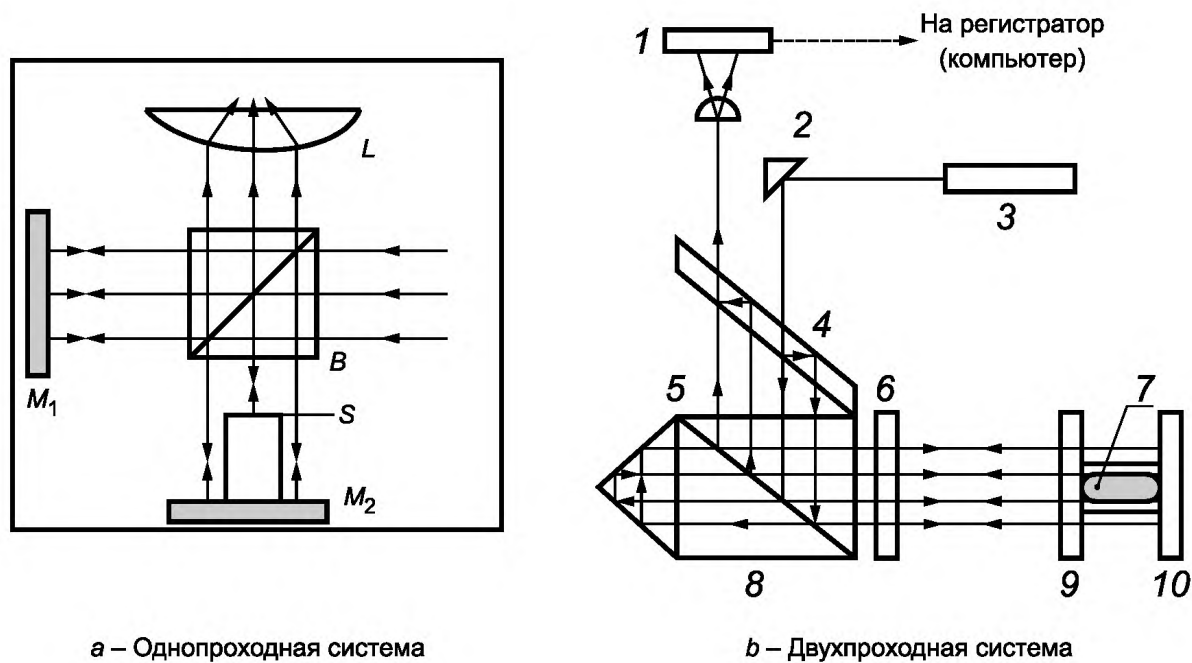
Примечание — При пользовании настоящим стандартом целесообразно проверить действие ссылочных стандартов в информационной системе общего пользования — на официальном сайте Федерального агентства по техническому регулированию и метрологии в сети Интернет или по ежегодному информационному указателю «Национальные стандарты», который опубликован по состоянию на 1 января текущего года, и по выпускам ежемесячного информационного указателя «Национальные стандарты» за текущий год. Если заменен ссылочный стандарт, на который дана недатированная ссылка, то рекомендуется использовать действующую версию этого стандарта с учетом всех внесенных в данную версию изменений. Если заменен ссылочный стандарт, на который дана датированная ссылка, то рекомендуется использовать версию этого стандарта с указанным выше годом утверждения (принятия). Если после утверждения настоящего стандарта в ссылочный стандарт, на который дана датированная ссылка, внесено изменение, затрагивающее положение, на которое дана ссылка, то это положение рекомендуется применять без учета данного изменения. Если ссылочный стандарт отменен без замены, то положение, в котором дана ссылка на него, рекомендуется применять в части, не затрагивающей эту ссылку.

### 3 Сущность метода

Сущность метода заключается в том, что образец помещают между двумя отражающими пластинами, при этом свет (параллельный лазерный луч, при использовании интерферометра Майкельсона, или идущий от источника точечного монохроматического излучения, при использовании интерферометра Физо) одновременно освещает каждую отражающую пластину и отображает интерференционный рисунок. При нагревании или охлаждении образца происходит его расширение или сжатие, приводящее к изменению интерференционного рисунка из-за разницы оптической длины между отражающими поверхностями. Данное изменение фиксируется и преобразуется в изменение длины, по которому можно определить тепловое расширение и средний коэффициент линейного теплового расширения.

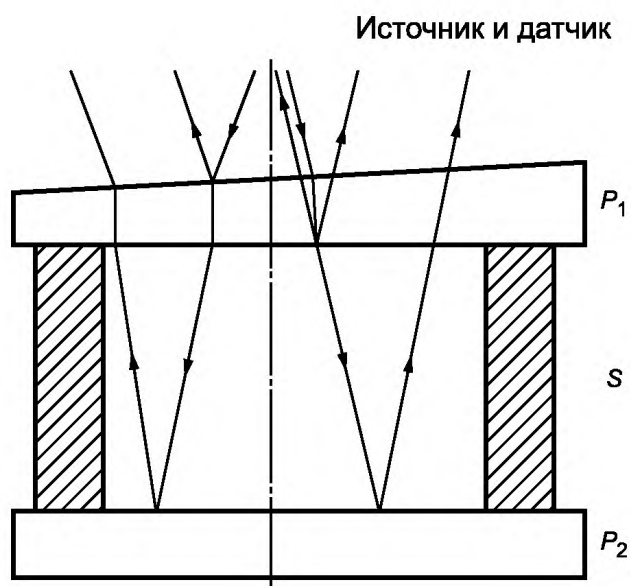
## 4 Оборудование

4.1 Интерферометр Майкельсона, принцип работы которого показан на рисунке 1, или интерферометр Физо, принцип которого показан на рисунке 2.



$M_1, M_2$  — отражающие поверхности (зеркала);  $L$  — линза;  $B$  — расщепитель пучка;  $S$  — образец; 1 — датчик изображения; 2 — линзовый отражатель; 3 — гелий-неоновая лазерная головка; 4 — расщепитель луча; 5 — прямоугольная призма; 6 — четвертьволновая пластина; 7 — образец; 8 — расщепитель поляризованного луча; 9 — оптическая плоскость; 10 — отражатель

Рисунок 1



$P_1, P_2$  — отражающие поверхности (пластины);  $S$  — образец

Рисунок 2

4.2 Термокамера, обеспечивающая равномерный нагрев или охлаждение образца с контролируемой скоростью в исследуемом температурном диапазоне и проведение испытаний, как в вакууме, так и при избыточном давлении.

Примечание — См. ДА.2 (приложение ДА).

4.3 Средство измерений температуры, состоящее из датчика и устройства вывода, обеспечивающее измерение температуры с точностью  $\pm 0,5$  °С.

При испытании в диапазоне температур от минус 190 °С до 350 °С рекомендуется использовать термопары типа Е и Т по ГОСТ 6616.

При испытании в диапазоне температур от 0 °С до 800 °С рекомендуется использовать термопары типа К и S по ГОСТ 6616.

При испытании в диапазоне температур ниже минус 190 °С рекомендуется использовать углеродный или германиевый термометр сопротивления.

4.4 Микрометр по ГОСТ 6507 и нутромер по ГОСТ 868, обеспечивающие измерение геометрических размеров образца с точностью 0,01 мм.

## 5 Подготовка к проведению испытания

### 5.1 Подготовка образцов

5.1.1 Отбор образцов, способ и режим их изготовления установлены в нормативных документах или технической документации на материал.

5.1.2 Рекомендуется использовать образцы длиной от 5 до 20 мм. При использовании интерферометра Майкельсона длина образца ограничивается длиной когерентности источника света.

5.1.3 Торцевые поверхности образца, соприкасающиеся с отражающими пластинами, должны быть ровными, гладкими, не иметь раковин, трещин и других дефектов.

5.1.4 При использовании интерферометра Майкельсона рекомендуют использовать образец в виде прямоугольного стержня, цилиндрический образец или цилиндрический образец с закругленными концами, как показано на рисунках 3 — 4.

*Для увеличения устойчивости образца допускается использовать цилиндрический образец с обточенной стороной, как показано на рисунке А.1 (приложение А).*

Противоположенные стороны образца в виде прямоугольного стержня должны быть равны и параллельны, а смежные стороны взаимно перпендикулярны. Допустимое отклонение от параллельности и перпендикулярности должно составлять не более  $\pm 0,12$  мм ( $\pm 0,005$ ").

Основания цилиндрических образцов должны быть параллельны друг другу и перпендикулярны цилиндрической поверхности. Допустимое отклонение от параллельности и перпендикулярности должно составлять не более  $\pm 0,12$  мм ( $\pm 0,005$ ").

Радиус закругленных концов цилиндрических образцов должен быть не более 3 мм.



Рисунок 3



Рисунок 4

При использовании интерферометра Физо рекомендуется использовать образцы, форма которых соответствует рисункам 5 — 8.



Рисунок 5

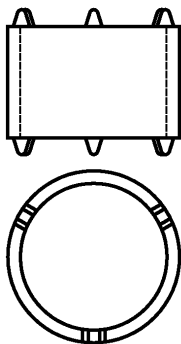


Рисунок 6

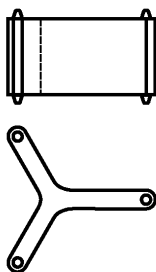


Рисунок 7

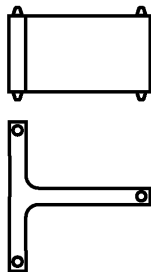


Рисунок 8



## 6 Проведение испытания

### 6.1 Интерферометр Майкельсона

6.1.1 Измеряют исходную длину образца при температуре  $(23 \pm 2)$  °С.

6.1.2 Включают источник света.

6.1.3 Помещают отражающие поверхности в термокамеру и устанавливают между ними образец.

Чтобы получить интерференционный рисунок, отражающие поверхности должны быть расположены параллельно. При использовании интерферометра Майкельсона с двухпроходной системой цилиндрический образец выставляют параллельно оси измерения теплового расширения. Как правило, это выполняется с помощью соответствующего комбинированного параллельного пружинного механизма, воздействующего с минимальной силой или не имеющего силы трения. При этом образец помещают на специальную стойку. При таких условиях, а также когда образец имеет точечный контакт на отражающих поверхностях, параллельный пружинный механизм обеспечивает параллельное расположение зеркал в ходе всего испытания.

6.1.4 Устанавливают нулевую точку на одной полосе интерференционного рисунка.

### 6.2 Интерферометр Физо

6.2.1 Устанавливают образец между отражающими плоскостями и помещают в термокамеру.

6.2.2 Включают источник света.

6.2.3 Проводят осмотр интерференционного рисунка. Если интерференционный рисунок не получился четким и широким, то необходимо дополнительно отрегулировать одну или несколько несущих ножек. Для этого проводят механическую обработку длины ножек до тех пор, пока не будет получен соответствующий рисунок.

**П р и м е ч а н и е** — При использовании визуальных или фотографических методов просмотра оптимальным количеством для просмотра в поле зрения являются примерно четыре полосы на сантиметр. При использовании фотоэлектрических методов более подходящим является большее количество полос. По возможности образец должен быть размещен между отражающими плоскостями таким образом, чтобы большая часть веса верхней плоскости приходилась на одну из трех точек опоры. После установки в термокамеру для восстановления интерференционного рисунка может потребоваться легкое постукивание.

6.2.4 Положение непосредственно над опорой, несущей большую часть веса верхней отражающей плоскости, обычно выбирается в качестве исходной точки системы полос для последующих измерений. Данную точку определяют при предварительном химическом травлении поверхности одной плоскости.

6.3 Устанавливают термопару таким образом, чтобы не нарушить работу интерферометра и не допустить механического повреждения образца. Рекомендуется размещать термопару на расстоянии не более 0,5 мм от поверхности образца.

6.4 Создают в термокамере вакуум, *если это установлено в нормативном документе или технической документации на изделие*. После создания вакуума заполняют термокамеру гелием до тех пор, пока давление в термокамере не достигнет 1,3 кПа.

6.5 Дают системе прийти в равновесное состояние, измеряют температуру и фиксируют положение конкретной полосы (при использовании интерферометра Майкельсона) или ее отношение к опорной точке (при использовании интерферометра Физо) с помощью электронного или ручного детектора.

6.6 Нагревают образец до заданной температуры дискретно. Количество интервалов и значения температур, соответствующие верхним границам интервалов, установлены *в нормативном документе или технической документации на изделие*.

При достижении температур, соответствующих верхним границам интервалов, образец термостатируют, а затем выполняют подсчет полос, включая дробные части, проходящие через систему координат детектора или опорную точку.

6.7 Также допускается нагревать образец с постоянной скоростью не более 3 °С/мин. Подсчет количества полос, включая дробные части, а также запись значений температуры ведут непрерывно.

6.8 В качестве альтернативного варианта образец можно нагревать с постоянной скоростью менее 3 °С/мин и осуществлять постоянную запись количества полос, включая дробные части, а также значений температуры.

6.9 Проводят измерения, чтобы убедиться, что образец не претерпел постоянного изменения длины вследствие нагрева или охлаждения в ходе испытаний.

Примечание — Рекомендуется использовать систему автоматического подсчета полос, которая с помощью матрицы фотоэлектрических преобразователей производит выборку по всему линейному изображению интерференционного рисунка и выполняет компьютерную обработку изображения с целью установления положения и расстояния между полосами и последующего вычисления постоянного значения абсолютного изменения длины, учитывая длину световой волны.

6.10 После проведения испытаний повторно измеряют длину образца при температуре  $(23 \pm 2)^\circ\text{C}$ , чтобы убедиться, что образец не претерпел необратимого изменения длины вследствие нагрева или охлаждения в ходе испытаний.

## 7 Обработка результатов

7.1 Средний коэффициент линейного теплового расширения  $\alpha_m$ ,  $^\circ\text{C}^{-1}$ , вычисляют по формуле

$$\alpha_m = \frac{1}{\Delta T} \cdot \frac{\Delta L}{L_0}, \quad (1)$$

где  $\Delta T$  — приращение температуры,  $^\circ\text{C}$ ;

$\frac{\Delta L}{L_0}$  — линейное тепловое расширение, мкм/м;

$\Delta L$  — приращение длины образца в границах интервала температур [см. формулу (4)], мкм.

7.2 Линейное тепловое расширение  $\frac{\Delta L}{L_0}$ , мкм/м, при использовании интерферометра Физо или интерферометра Майкельсона с однопроходной системой вычисляют по формуле

$$\frac{\Delta L}{L_0} = \frac{N \cdot \lambda_v}{2L_0}, \quad (2)$$

где  $N$  — количество полос, включая дробные части, измеренных при изменении температуры от  $T_1$  до  $T_2$ ;

$\lambda_v$  — длина волны света, нм;

$L_0$  — первоначальная длина образца при температуре  $T_0$ , мм.

Линейное тепловое расширение  $\frac{\Delta L}{L_0}$ , мкм/м, при использовании интерферометра Майкельсона с двухпроходной системой вычисляют по формуле

$$\frac{\Delta L}{L_0} = \frac{N \cdot \lambda_v}{4L_0}. \quad (3)$$

При испытании в гелии необходимо вводить поправку в расчет линейного теплового расширения, учитывающую воздействие давления и индекс преломления газа.

7.3 Приращение температуры  $\Delta T$ ,  $^\circ\text{C}$ , вычисляют по формуле

$$\Delta T = T_2 - T_1, \quad (4)$$

где  $T_2$  — верхнее значение интервала температур,  $^\circ\text{C}$ ;

$T_1$  — нижнее значение интервала температур,  $^\circ\text{C}$ .

## 8 Протокол испытания

Результаты проведения испытания оформляют в виде протокола, который должен содержать:

- ссылку на настоящий стандарт;
- описание материала (изготовитель, химический состав (если он известен) и т.д.);
- описание подготовки образцов;
- форму и размеры образца, включая исходную длину  $L_0$ , и начальное показание средства измерений температуры  $T_0$ ;
- описание аппаратуры;
- данные в табличной форме, отражающие линейное тепловое расширение, температуру испытаний и средние значения коэффициентов линейного теплового расширения для выбранных температурных интервалов;

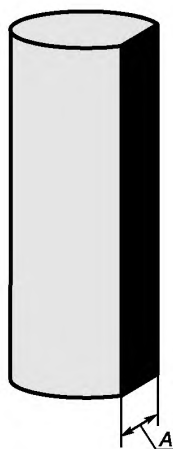
- графики зависимости:  $\frac{\Delta L}{L_0}$  от  $T$ ,  $\alpha_m$  от  $T$ ;

- подробное описание любого необычного поведения образца, например непрерывное изменение длины образца при контрольной температуре испытаний, избыточное окисление, появление окарины, обесцвечивание, деформации, растрескивания, выкрашивания и т.п., каждое из которых может иметь значение при интерпретации результатов испытаний;

- дату и время проведения испытания.

Приложение А  
(справочное)

Пример цилиндрического образца с обточенной стороной



A — ширина обточенной стороны образца, равная 3 — 4 мм

Рисунок А.1

**Приложение ДА**  
**(справочное)**

**Оригинальный текст модифицированных структурных  
элементов примененного стандарта АСТМ**

**ДА.1****1 Область применения**

1.1 Настоящий метод испытания предназначен для определения линейного теплового расширения твердых тел при помощи интерферометра Майкельсона или интерферометра Физо.

1.4 Данный метод испытания применяется в диапазоне температур приблизительно от -150 до 700 °С. В зависимости от используемых приборов, а также калибровочных материалов температурный диапазон может быть расширен.

1.5 Точность измерения данного абсолютного метода (более  $\pm 40 \text{ нм}/(\text{м} \cdot \text{К})$ ) намного превышает точность таких сравнительных методов, как метод измерения dilatометром с толкателем (например методы испытания АСТМ Д696 и АСТМ Е228), а также тепломеханический анализ (например метод испытания АСТМ Е831). Этот метод используется для материалов, имеющих низкий положительный или отрицательный коэффициент расширения (менее  $5 \text{ нм}/(\text{м} \cdot \text{К})$ ), а также для материалов с более высоким коэффициентом расширения, имеющих ограниченную длину или толщину.

**Примечание** — Редакция раздела изменена для приведения в соответствие с требованиями ГОСТ Р 1.5—2012 (подраздел 3.1) и ГОСТ 1.5—2001 (подраздел 3.7).

**ДА.2****7.1 Интерферометр Майкельсона:**

7.1.1 Принцип работы однопроходной абсолютной системы показан на рисунке 2а. Параллельный луч света, формируемый лазером через расширитель пучка, разделяется расщепителем пучка *B*. Полученные лучи отражаются зеркалами  $M_1$  и  $M_2$  и собираются на *B*. Если наклон  $M_2$  слегка заходит за световой пучок, то зеркальное отображение  $M'_2$  образует малый угол с  $M_1$  и полосы равной толщины, расположенные на виртуальной поверхности  $M'_2$ .

7.1.2 Пример системы одноконтантного типа показан на рисунке 2б. Призма или отполированный цилиндрический образец с очень плоской поверхностью помещается на зеркало таким образом, чтобы одна поверхность была обращена в сторону падающего света. При этом отражается интерференционный рисунок, который делится на два поля, соответствующих каждой грани образца. Линза *L* проецирует изображение полос на плоскость, где расположены два детектора: один — на образце, а другой — в поле опорной плиты. При нагревании или охлаждении образца изменение длины образца и опоры приводит к смещению поверхности *S* и  $M_2$  по отношению к  $M_1$  с различной скоростью. Разное количество полос позволяет определить показатель чистого абсолютного расширения.

7.1.3 По сути принцип действия двухпроходной системы похож на принцип действия однопроходной системы, за исключением трех важных отличий. В качестве образца можно взять относительно простой цилиндр с полусферическими или плоскими торцами; при этом требуется менее точная механическая обработка; интерферирующие пучки отражаются дважды с каждой стороны образца, и, таким образом, чувствительность одного прохода увеличивается вдвое и не требуется опорное плечо. Пример двухпроходной формы показан на рисунке 3.

7.1.4 Широко распространенной практикой является использование поляризованного лазерного света и четвертьволновых пластин для генерации света с круговой поляризацией. Таким образом, детекторы совместно с соответствующими анализаторами вырабатывают сигналы, несущие информацию о количестве полос, преломлении, а также о движении каждого луча или линейных массивах данных о силе света, которые создают профиль фактического целого интерференционного рисунка. Массив данных предоставляет полную информацию (положение полос и расстояние между полосами) для определения абсолютного изменения длины образца в зависимости от системы. Как правило, эти сигналы обрабатываются электронным образом.

**7.2 Интерферометр Физо:**

7.2.1 Данный тип интерферометра подходит как для абсолютного, так и для сравнительного метода.

7.2.2 Принцип действия абсолютного метода показан на рисунке 4. Образец размещается между двумя параллельными пластинами и освещается точечным источником света. Расширение или сжатие образца вызывает изменение в пространстве между пластинами, а также радиальное перемещение кругового интерференционного рисунка.

7.2.3 Разница в количестве полос показывает чистое абсолютное расширение образца.

7.2.4 На практике  $P_1$  имеет клиновидную форму (менее 30 мин дуги) и, таким образом, свет, отражаемый верхней поверхностью, уводится из поля зрения, в то время как нижняя поверхность  $P_2$  служит для поглощения падающего света и зависит от полного разделения плоскостей.

## ГОСТ Р 57578—2017

7.2.5 Для сравнительного режима применяются два вида. Они подробно описаны в приложении А1.

7.3 Печь/криостат:

7.3.1 На рисунках 5 и 6 показана конструкция стандартной печи и криостата вертикального типа, которые подходят для использования при выполнении измерений. Для системы двухпроходного интерферометра Майкельсона можно использовать печь и криостат горизонтального типа.

П р и м е ч а н и е — Редакция раздела изменена для приведения в соответствие с требованиями ГОСТ 1.5—2001 (пункт 7.9.6).

Приложение ДБ  
(справочное)

**Оригинальный текст невключенных структурных  
элементов примененного стандарта АСТМ**

**ДБ.1**

1.2 В данном контексте твердое тело определяется как материал, который при воздействии температуры испытаний, а также напряжений, заданных приборами, имеет незначительную ползучесть, которая не может оказывать существенного влияния на точность измерения тепловой длины.

1.3 Считается, что многие твердые тела требуют тщательной предварительной обработки, а также специального режима тепловых испытаний для правильной оценки характеристик линейного теплового расширения некоторых типов используемых материалов. В связи с тем, что при использовании общего метода испытаний не представляется возможным выполнить все специальные требования, соответствующие подробности должны описываться в конкретных технических требованиях к материалам.

1.6 Разрешается применение компьютерных или электронных измерительных средств, методов и систем анализа данных, эквивалентных данному методу испытаний. Пользователи данного метода испытания предупреждаются о том, что вышеуказанные измерительные средства и методы могут быть неэквивалентными. Пользователь сам несет ответственность за определение соответствующей эквивалентности перед использованием.

1.7 Значения, указанные в единицах Международной системы, следует принимать за стандартные значения. Другие единицы измерения в настоящем стандарте не используют.

1.8 В настоящем стандарте не предусмотрено рассмотрение всех вопросов обеспечения безопасности, связанных с его применением. Пользователь настоящего стандарта несет ответственность за установление соответствующих правил по технике безопасности и охране здоровья, а также определяет целесообразность применения законодательных ограничений перед его использованием.

**ДБ.2**

**5 Значимость и применение**

5.1 Коэффициенты линейного расширения необходимы для целей проектирования и прежде всего предназначены для определения тепловых напряжений, которые могут возникнуть в условиях, когда твердое тело, состоящее из разных материалов, разрушается при колебаниях температуры.

5.2 Многие композитные материалы изготавливают с очень низким коэффициентом теплового расширения для применения в тех случаях, когда требуется очень точное и прецизионное совмещение компонентов. Дилатометрия с толкателем, например методы испытания АСТМ Д696 и АСТМ E228, а также тепломеханический анализ, например метод испытания АСТМ E831, не являются достаточно точными для надежных измерений таких материалов и систем или очень коротких образцов из материалов, имеющих более высокие коэффициенты.

5.3 Точность данного абсолютного метода позволяет его использовать для:

5.3.1 Измерения очень незначительных изменений длины.

5.3.2 Разработки эталонных материалов и передачи стандартов для аттестации других, менее точных, методов.

5.3.3 Точного измерения и сравнения разницы коэффициентов эквивалентных материалов.

5.4 Точное измерение теплового расширения предполагает измерение двух параметров: изменения длины и изменения температуры. Поскольку данный метод испытаний позволяет выполнить точное измерение первого параметра, необходимо также обратить внимание на второй параметр и убедиться в том, что расчетные коэффициенты расширения получены с использованием требуемой разницы температур. Таким образом, для того чтобы обеспечить необходимую однородность температуры образца необходимо, чтобы участок равномерной температуры в печи или климатической камере намного превышал совместную длину образца и зеркал.

5.5 Данный метод испытаний учитывает важные подробности принципов проектирования, типы конфигураций образцов, а также технологии, что позволяет получить точные значения теплового расширения. При использовании данного метода практически нецелесообразно предпринимать попытки определения специфических подробностей конструкции, структуры и технологий в случаях, которые могут представлять трудности для человека, не имеющего технических знаний в области тепловых измерений и общей технологии испытания. Стандартизация метода не ставит перед собой цель ограничить каким-либо образом дальнейшее усовершенствование методологии.

5.6 Данный метод испытаний может использоваться для исследования, разработки, приемки технических характеристик, а также обеспечения и контроля качества.

**ДБ.3****6 Интерференция**

6.1 Измерение следует выполнять при условии нахождения образца в вакуумной или гелиевой среде под низким давлением, что необходимо для коррекции оптических смещений, возникающих вследствие неустойчивого индекса преломления воздуха и других газов при нормальном давлении. Однако из-за низкого коэффициента теплопередачи окружающей среды измерение в вакууме или при низком давлении может сделать измерение фактической температуры образца более трудным. При этом требуется обратить внимание, а также увеличить время для установления равновесного состояния, чтобы образец находился в среде равномерной температуры.

6.2 При использовании поверхностей из кварцевого стекла постоянное нагревание до высоких температур может привести к их деформации и помутнению и соответственно некачественному определению интерференционных полос.

**ДБ.4****9 Проверка**

9.1 Интерферометры Майкельсона и Физо совершенно точно определяют изменение размера длины. Однако необходимо выполнять проверку системы путем выполнения измерения по известным стандартам, которые использовались для проверки теплового расширения. В таблицах 1 и 2 содержится подробная информация по линейному расширению нескольких эталонных материалов, описываемых двумя национальными метрологическими учреждениями.

9.2 Кроме того, для образца, измерение которого производится с помощью соответствующих температурных датчиков, должны быть установлены требования по равномерному температурному воздействию по всей длине образца, а также равномерной скорости нагрева.

**ДА.5****13 Точность и погрешность**

13.1 Межлабораторное сравнение абсолютного двухпроходного интерферометра Майкельсона и интерферометра Физо было проведено в Японской национальной исследовательской лаборатории по метрологии в диапазоне температур от  $-150\text{ °C}$  до  $150\text{ °C}$  с интервалами  $50\text{ °C}$  на образцах, представляющих собой два стекла с низким тепловым расширением. В качестве эталонной системы использовалась высокочувствительная двухпроходная система. В рамках исследования были проведены повторные испытания образца, на воздействия режима нагрева и охлаждения, а также на направления увеличения или снижения температуры.

13.2 По результатам исследования установлено, что при использовании любой системы можно достичь точности измерения более  $\pm 4 \cdot 10^{-8}\text{ K}^{-1}$  без заметных погрешностей.

13.3 При разработке эталонных материалов по тепловому смещению SRM 731, 738 и 739 по Программе стандартных эталонных материалов Национального института стандартов и технологий с использованием интерферометрии Физо результаты, полученные по многочисленным образцам, а также многочисленным экспериментам, показали, что точность измерения составляла  $\pm 3 \cdot 10^{-8}\text{ K}^{-1}$ .

**ДБ.6****Приложение А.1****ИНТЕРФЕРОМЕТРЫ ФИЗО СРАВНИТЕЛЬНОГО ТИПА**

A1.1 Для измерения теплового расширения также используют интерферометры Физо сравнительного типа. Расширение измеряют по отношению к такому эталонному материалу, как кварцевое стекло.

A1.2 Интерферометры Аббе-Пульфриха и Приста (Денталя) показаны на рисунке A1.1a и A1.1b.

A1.2.1 Для интерферометра Аббе-Пульфриха требуются образцы, имеющие форму штыря или пирамиды, а для интерферометра Приста — только образцы в виде кольца или штыря, показанные на рисунке 1.

A1.2.2 Для первого требуется опорная точка, а для второго — две опорных линии, которые получают путем химического травления соответствующей стеклянной поверхности. Опорная точка определяется как геометрический центр системы. При применении интерферометра Приста можно использовать точки пересечения двух параллельных опорных линий, а также перпендикулярную соединительную линию, выполненную на нижней поверхности верхней плоскости (или на верхней поверхности нижней плоскости).

A1.2.2.1 После изменения температуры интерферометра Аббе-Пульфриха количество полос, проходящих через опорную точку, показывает величину изменения длины образца.

A1.2.2.2 При использовании интерферометра Приста изменение длины определяется по изменению количества полос между опорными линиями.

A1.3 Перед калибровкой указанных интерферометров необходимо определить изменение длины испытуемого образца по контрольному образцу. Поправка на эталонный материал определяется путем использования



одного из калибровочных материалов, перечисленных в таблице 1, и его нагрева и охлаждения сверх заданного диапазона температур в соответствии с критериями, определенными в разделе 9. Разница между калибровочным значением и измеренными значениями представляет собой линейное расширение эталонного материала.

А.1.4 После выполнения калибровки проводят измерения испытуемого образца согласно методике, изложенной в разделе 9.

А1.4.1 Для интерферометра Аббе-Пульфриха линейное расширение для каждого замера рассчитывают следующим образом

$$\frac{\Delta L}{L_0} = \frac{\Delta L_s}{L_0} = \frac{N \lambda_v}{2L_0 n_1} \quad (\text{A1.1})$$

А1.4.2 Для интерферометра Приста линейное расширение рассчитывают следующим образом

$$\frac{\Delta L}{L_0} = \frac{\Delta L_s}{L_0} = \frac{D \lambda_v}{2dL_0 n_1 (N_2 - N_1)} \quad (\text{A1.2})$$

где  $D$  — перпендикулярное расстояние между точкой опоры образца и линией, соединяющей контрольные линии (рисунок А1.1б), мм;

$d$  — перпендикулярное расстояние между контрольными линиями, мм;

$N_1$  и  $N_2$  — количество полос, включая дробные части, между контрольными линиями при температурах  $T_1$  и  $T_2$ .

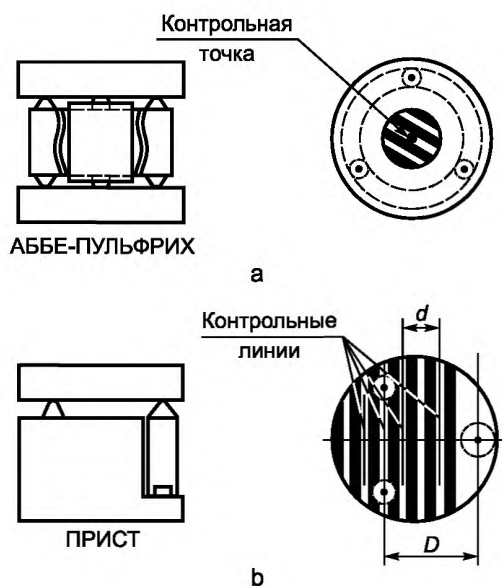


Рисунок А1.1 — Два интерферометра Физо сравнительного (относительного) типа

## ДБ.7

### Приложение

#### Х1. Определение температуры

Х1.1 Особое внимание уделяют тем случаям, когда датчик(-и) не имеет прямого контакта с образцом даже при хорошем тепловом контакте, т.к. измеренная температура может иметь погрешность. Это происходит из-за того, что тепло отводится от образца или передается к нему или спаяю термопары, или обоим через провода термопары. Теплопередачу можно снизить путем уменьшения градиента температуры в проводах термопары возле самого спая. Например, из части провода выполняется одна или две петли в районе участка, где наблюдается температура, очень близкая к температуре образца. Таким образом, градиент температуры смещается в район участка между средней точкой на проводе и за печью.

Х1.2 Когда спай не имеет прямого контакта с образцом, в измерениях температуры также может наблюдаться погрешность при нагревании или охлаждении. Величина перехода или запаздывания датчика не является большой, однако она зависит от расстояния до образца, размера образца, излучения и тепловой диффузионной способности материала, а также от скорости нагревания или охлаждения.

X1.3 Переход или запаздывание датчика можно определить следующим образом:

X1.3.1 В случае, когда известно, что образец имеет переменные характеристики теплового расширения, необходимо выполнить нагревание интерферометра с постоянной скоростью до необходимого диапазона температур, а затем охладить его в этой зоне с той же скоростью. График зависимости расширения от фактической температуры показывает изменение температуры между нагреванием и охлаждением. Половина этого изменения, параллельная температурной оси, представляет собой поправку на переход или запаздывание. При нагревании данная величина поправки вычитается из фактической температуры, а при охлаждении — прибавляется. Если характеристики теплового расширения образца не меняются, то для определения примерной величины перехода или запаздывания выполняется замена на другой материал, имеющий аналогичные излучение и диффузионную способность, а также переменные характеристики.

**Приложение ДВ  
(справочное)**

**Сопоставление структуры настоящего стандарта  
со структурой примененного в нем стандарта АСТМ**

Таблица ДВ.1

Структура настоящего стандарта	Структура стандарта АСТМ E289—04 (2010)
—	3 Термины <sup>1)</sup>
3 Сущность метода (4)	4 Краткое описание метода испытания
—	5 Значимость и применение <sup>2)</sup>
—	6 Интерференция <sup>2)</sup>
4 Оборудование (7)	7 Оборудование
5 Подготовка к проведению испытания (8)	8 Образец для испытания
—	9 Проверка <sup>2)</sup>
6 Проведение испытания (10)	10 Методика проведения испытания
7 Обработка результатов (11)	11 Вычисление
8 Протокол испытания (12)	12 Отчет
—	13 Точность и погрешность <sup>3)</sup>
4)	14 Ключевые слова
—	Приложение А.1 Интерферометры Физо сравнительного типа <sup>2)</sup>
—	Приложение X.1 Определение температуры <sup>2)</sup>
Приложение А (справочное) Пример цилиндрического образца с обточенной стороной (8)	
Приложение ДА (справочное) Оригинальный текст модифицированных структурных элементов примененного стандарта АСТМ	
Приложение ДБ (справочное) Оригинальный текст невключенных структурных элементов примененного стандарта АСТМ	
Приложение ДВ (справочное) Сопоставление структуры настоящего стандарта со структурой примененного в нем стандарта АСТМ	
<p>1) Раздел исключен, так как его положения размещены в других разделах настоящего стандарта.</p> <p>2) Раздел исключен, так как носит справочный характер.</p> <p>3) Раздел исключен, так как в нем отсутствуют требования к точности, не указаны нормы погрешности и ее составляющих для данного метода испытаний.</p> <p>4) Данный раздел приведен в соответствии с требованиями ГОСТ Р 1.5—2012 (пункт 5.6.2).</p> <p><b>П р и м е ч а н и е</b> — После заголовков разделов настоящего стандарта в скобках приведены номера аналогичных им разделов стандарта АСТМ.</p>	

Ключевые слова: композиты полимерные, определение линейного теплового расширения, интерферометр

---

**БЗ 9—2017/47**

Редактор *Н.Н. Кузьмина*  
Технический редактор *И.Е. Черепкова*  
Корректор *Ю.М. Прокофьева*  
Компьютерная верстка *А.А. Ворониной*

Сдано в набор 11.08.2017. Подписано в печать 15.08.2017. Формат 60×84<sup>1</sup>/<sub>8</sub>. Гарнитура Ариал.  
Усл. печ. л. 2,32. Уч.-изд. л. 2,10. Тираж 22 экз. Зак. 1452.

Подготовлено на основе электронной версии, предоставленной разработчиком стандарта

---

Издано и отпечатано во ФГУП «СТАНДАРТИНФОРМ», 123001 Москва, Гранатный пер., 4.  
[www.gostinfo.ru](http://www.gostinfo.ru) [info@gostinfo.ru](mailto:info@gostinfo.ru)